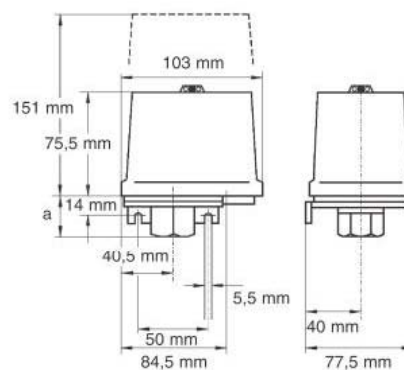


Technische Information



Membran - Druckschalter

zum selbsttätigen Ein- und Ausschalten von Motoren an Pumpen und Kompressoren etc.

Prozeßanschlüsse : G $\frac{3}{4}$ " innen
Meßbereiche 0,5 - 8,0 bar
Material: Aluminium Druckguß
Werkstoff 230 - seewasserbeständig
Membrane: NBR federbelastet
Temp. - 25 bis + 85 °C
Schaltspannung: 250 VAC/DC
1 Wechselkontakt
Einstellung von Schaltpunkt u. Hysterese
Gehäuse aus Alu-Druckguß mit Klarsichthaube
Schutzart: IP 65